



## Conector RJ45 Cat 6A Blindado Toolless – MPTL | EMKITS

El conector modular EMKITS Cat 6A Toolless blindado, con lengüeta de extracción (pull-tab), está diseñado para facilitar terminaciones directas tipo MPTL (Modular Plug Terminated Link), permitiendo instalaciones eficientes sin necesidad de herramientas especiales. Su cuerpo metálico contribuye al control de interferencias electromagnéticas (EMI) dentro de sistemas Cat 6A blindados, mientras que su diseño compacto con pestaña retráctil facilita la conexión y desconexión en entornos de alta densidad, como racks y paneles. Es compatible con aplicaciones Categoría 6A (10GBASE-T) y con tecnologías PoE, PoE+ y PoE++, conforme a los lineamientos de los estándares aplicables. El desempeño final depende del diseño del sistema y de la correcta instalación.

Parámetro	Valor	Compatibilidad	Descripción
Tipo de conector	MPTL Toolless blindado	Redes Cat6A / Clase EA	Instalación sin herramientas
Sistema de liberación	Desconecta Fácil (pull-tab)	Ideal para racks de alta densidad	Permite liberar el jack sin presionar el clip tradicional
Blindaje	Blindaje Metálico 360°	Cables Blindados (U/FTP, S/FTP, F/UTP)	Contribuye al control de interferencias electromagnéticas (EMI) en sistemas Cat 6A blindados
Contacto	≤ 10 mΩ 2500 ciclos	Soporte PoE / PoE++	Diseñado para baja resistencia de contacto y compatibilidad con aplicaciones PoE de alta potencia
Temperatura operativa	-10°C a 60°C 10-90% RH	Cables 23-26 AWG	Rango operativo típico para instalaciones interiores. Incluye tapa antipolvo.

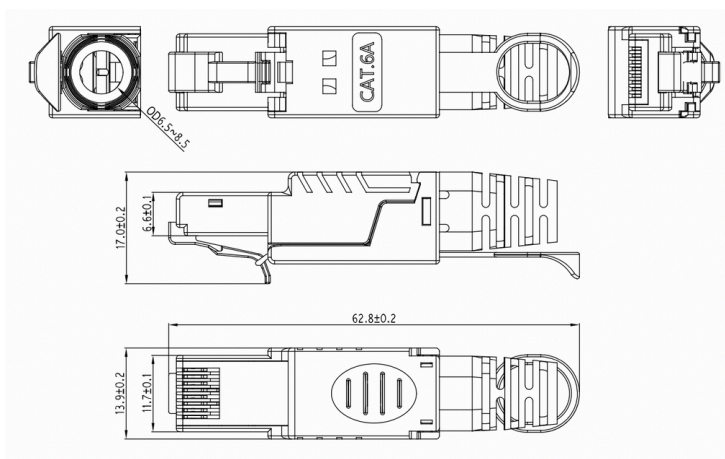
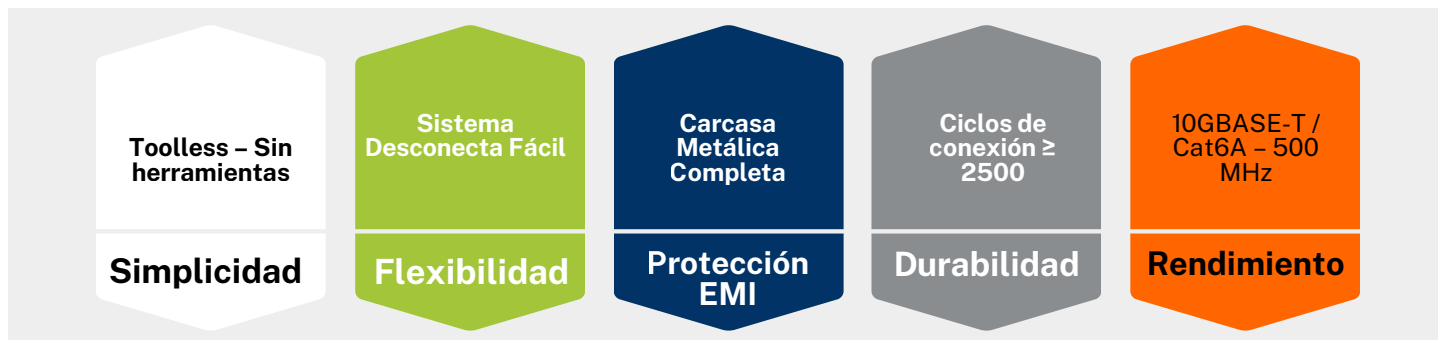
- ✓ Durabilidad ≥ 2500 ciclos de conexión
- ✓ Sistema Desconecta Fácil (pull-tab) que permite retirar el conector sin presionar el clip.
- ✓ Terminación sin herramientas, optimizada para instalaciones rápidas y seguras.

## Cumplimiento de Estándares

Cumple con los lineamientos de contacto y rendimiento eléctrico para conectores modulares de Categoría 6A, conforme a ANSI/TIA-568.2-D, ISO/IEC 11801 e IEC 60603-7. Los materiales cumplen con las directivas ambientales RoHS y REACH.

## Especificaciones Técnicas

Materiales		Parámetros Físicos		Parámetros Eléctricos	
PIN	Bronce fosforoso 50 $\mu$ " chapado en oro	Ciclos de Inserción	$\geq 2500$	Resistencia de Aislamiento	$\geq 500 \text{ M}\Omega$
Lámina IDC	Bronce fosforoso, 200 $\mu$ " chapado en estaño	Ciclos de Re-terminación	$\geq 250$	Tensión Dieléctrica de Resistencia DC	1000 V DC
Partes Plásticas	ABS + PC, Conforme a la norma UL 94V-0	Temperatura de Operación	-20 °C ~ 60 °C	Resistencia de Contacto	$\leq 100 \text{ m}\Omega$
Capa del Módulo	Aleación de zinc, Niquelado	Temperatura de Almacenamiento	-40 °C ~ 70 °C	Resistencia (General)	$\leq 20 \text{ m}\Omega$
		Humedad Relativa	10 % ~ 90 %		



**Nota:** La información contenida en esta ficha técnica es referencial y corresponde a las características del producto al momento de su emisión. EMKITS se reserva el derecho de realizar mejoras o ajustes técnicos sin previo aviso, siempre manteniendo el cumplimiento de los estándares aplicables. Las especificaciones pueden variar según lote, configuración o aplicación del proyecto. Se recomienda validar los requerimientos técnicos específicos antes de su implementación.